

Využite širokú ponuku originálneho príslušenstva firmy Protherm

Typ	20	30	40	50	60
Rozmer B (mm)	600	600	600	620	620
Rozmer D (mm)	870	955	1040	1125	1210

Izbové regulátory

Použitím vhodného izbového regulátora sa docielí vyššia tepelná pohoda a lepšia ekonomika prevádzky.

Vonkajší snímač

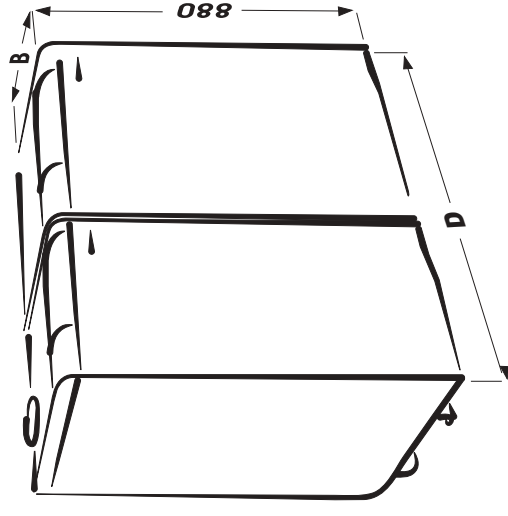
Nevyhnutná súčasť na ovládanie kotla prostredníctvom ekvitermickej regulácie.

Poloturbo – náhrada komína

V prípadoch, keď sa nedá využiť odvod spalin do komína, možno pomocou dodatočne nainštalovaného ventilátorového nadstavca PROTHERM PT – „poloturbo“ na spalinové hrdlo kotla, odvádzať spaliny priamo cez stenu.

Prepojovacia sada „kotel – zásobník“

Zjednoduší prácu pri prepojení kotla so zásobníkom a zaisťí ich bezchybnú komunikáciu.



Kotly KLO / PLO v kombinácii so zásobníkom B100MS

Typ	jedn.	20 KLO, PLO	30 KLO, PLO	40 KLO, PLO	50 KLO, PLO	60 KLO, PLO
Výkon I. / II. stupeň - zemný plyn	kW	12 / 17	18 / 26	24,5 / 35	31 / 44,5	49,5
- propán	kW	11 / 16	17 / 24,5	23 / 33	29 / 42	48
Regulácia		2 stupňová				
Palivo		zemný plyn / propán				
Účinnosť - zemný plyn / propán	%	90 - 92 / 89 - 91				
Zapaľovanie		KLO - elektrické, PLO - večným plamienkom				
Elektrické napätie / frekvencia	V / Hz	230 / 50				
Elektrický príkon	W	20				
Elektrické krytie	IP	40				
Max. pracovný tlak VV	kPa	400				
Max. pracovná teplota VV	°C	90				
Min. požadovaný komínový ťah	Pa	2				
Odvod spalin		do komína				
Priemer spalinového hrdla	mm	130	130	150	180	180
Použitie ventilátorového nadstavca		PT 20	PT 30	PT 40	PT 50	-
Hmotnosť bez vody	kg	90	110	130	150	170
Kotly prepojené so zásobníkom B100MS						
Min./Max. tlak TV	kPa	100 / 600				
Rozsah teploty TV	°C	40 - 60				
Prietok odoberanej TV*	l / min	16,5	19	19,5	20	20,5
Doba počiatočného ohreву zásobníka (z 15 °C na 60 °C)	min	20	15	14	13	12
Doba dohrievania zásobníka (ze 30 °C na 60 °C)	min	13	10	9	9	8
Nominálny objem zásobníka B100MS	l	95				
Hmotnosť zásobníka bez vody	kg	46				

*Dl podľa EN 625



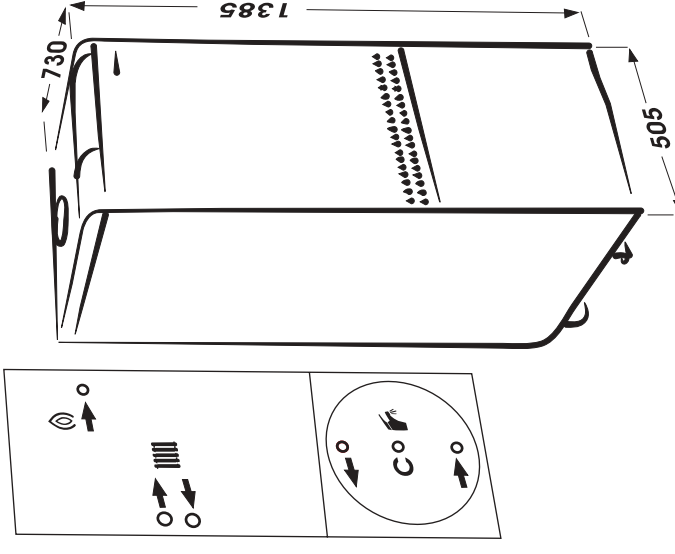
Medved'

Výbava a vlastnosti kotlov Medved'

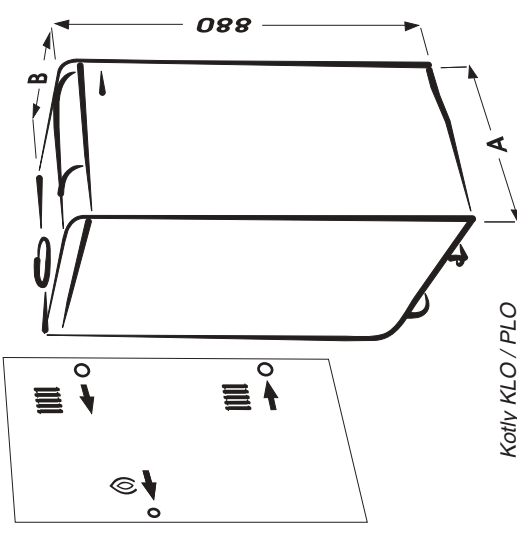
- systém kontroly komínového ťahu (SKKT)
- funkcia Leto - Zima
- s ventilátorovým nadstavcom PROTHERM - poloturbo nepotrebuje komín

Kotly KLZ naviac

- vstavaný mikroprocesor
- plynulá regulácia výkonu kotla
- dobeh čerpadla VV
- dobeh čerpadla TV
- anticyklovacie obmedzenie v režime vykurovania
- protimrazová ochrana kotla
- protimrazová ochrana zásobníka
- ochrana zásobníka proti korózii horčíkovou anódou
- ochrana čerpadla proti zablokovaniu
- ochrana proti kondenzácii na liatinovom bloku
- zobrazenie teploty VV, TV a základných diagnostických stavov na displeji



Kotly KLZ
C – výstup na pripojenie cirkulácie teplej vody



Kotly KLO / PLO

Typ	20	30	40	50	60
Rozmer A (mm)	335	420	505	590	675
Rozmer B (mm)	600	600	600	620	620

www.protherm.sk



ISO 9001



Protherm s.r.o.
Jurkovičova 45,
909 01 Skalica
Tel.: 034 6966 101
Fax: 034 6966 111

Váš predajca:



Medved'

rad stacionárnych
liatinových kotlov

12 / 17 kW
18 / 26 kW
24,5 / 35 kW

31 / 44,5 kW
49,5 kW

- Jednoduché ovládanie
- Lhká príprava teplej vody
- Maximálna bezpečnosť
- Minimalizácia tepelných strát
- Nenáročná údržba

Medved' - liatinové kotly



Liatinové kotly radu MEDVED' sú najvhodnejším riešením pre modernizáciu Vášho doterajšieho vykurovacieho systému. Možno ich pripojiť aj ku starším systémom s otvorenou expanznou nádobou alebo môžu doplniť vykurovací systém, ktorý používa ako zdroj tepla kotol na tuhé palivo. Svojou masívnou konštrukciou zaručujú dlhú životnosť a jednoduchou obsluhou bezproblémovú prevádzku.

Premyslená konštrukcia – vysoká účinnosť

- Liatinové kotlové teleso sa skladá z jednotlivých článkov, ktoré

sú špeciálne skonštruované tak, aby teplo, ktoré sa získava z paliva, bolo v maximálnej miere odovzdané vykurovacej vode.

- Horáková doska je osadená dvomi až piatimi trubicami z nerzovej ocele, ktoré svojou domyselnou konštrukciou prispievajú k dosiahnutiu špičkových parametrov kotla. V kombinácii so špeciálne navrhnutými tryskami dochádza k rovnomernému zmiestňaniu plynu so vzduchom, čím sa dosiahne vysoká účinnosť kotla a veľmi nízky obsah škodlivých látok v spalinách.



Liatinové kotlové teleso

protherm



Kotly radu KLZ sú vybavené špičkovou reguláciou, používanou pri závesných kotloch, ako je vstavaný mikroprocesor, plynulá modulácia výkonu, či ekvitermická regulácia. Tento rad možno doporučiť i pre nové domy a rekonštrukcie.

Vstavaný mikroprocesor

- riadi nielen celú činnosť kotla, ale zabezpečuje taktiež ekvitermické riadenie teploty a autodiagnostiku. Prípadné poruchové stavy zobrazí na displeji (napr. prerušenie dodávky plynu).

- zaisťuje plynulú reguláciu výkonu kotla na základe neustáleho porovnávania skutočne dosahovaných hodnôt s hodnotami požadovanými (nastavenými) užívateľom. Táto regulácia je proporcionálna, t.j. pri väčšom rozdiеле porovnávaných hodnôt kotol pracuje s vyšším výkonom a naopak.

Ovládací panel

- Pod ľahko výklopným plastovým veckom je umiestnený displej, na ktorom sa zobrazujú teploty vykurovacej vody alebo teplej vody a kódové čísla autodiagnostiky. Nastavenie všetkých parametrov kotla prebieha veľmi jednoducho, pomocou dvoch tlačidiel.

Vybavenie kotla

- Dve čerpadlá (pre vykurovanie i pre teplú vodu), poistné ventily a 10 litrová expanzná nádobka pre vykurovací okruh umožňujú rýchle a jednoduché pripojenie k vykurovaciemu systému bez dodatočných investícií.

Dostatok teplej vody

- Zabudovaný 90-litrový zásobník zaisťuje dostatočné množstvo teplej vody. Jej ohrev má prednosť pred kúrením a prebieha vždy s takým výkonom, aký je potrebný, ne-

závisle na nastavení výkonu kotla. Účinný výmenník zabezpečí rýchle ohriatie zásobníka. Zásobník obsahuje aj prípojku pre cirkuláciu teplej vody.

Regulácia kotla

- Kotol je vybavený ekvitermickým regulátorom a spínacími hodinami. Spínacie hodiny, zabudované v ovládacom paneli, umožňujú užívateľovi predvoliť časové úseky v priebehu dňa, keď sa požaduje teplotná pohoda a časové úseky s teplotným útlmom (v noci, v čase, keď rodina odchádza do zamestnania a pod.).

Ekvitermická regulácia

- Ide o spôsob ovládania kotla, pri ktorom sa teplota vykurovacej vody riadi v závislosti na vonkajšej teplote. Vonkajší snímač neustále sleduje zmeny počasia a regulátor tak podľa vopred nastavených závislostí prispôbuje teplotu vykurovacej vody (a tým aj teplotu v objekte) tak, aby sa v každom okamžiku zaisťovala dokonalá teplotná pohoda. Doplnením tohto systému izbovým regulátorom alebo termostatickými radiátorovými ventilmi sa môže vytvoriť spolahlivý, ekonomický a priateľný spôsob vykurovania Vášho domu a zvýšiť teplotnú pohodu.

Kvôli jednoduchšej obsluhu regulátora je v pamäti vopred nastavených niekoľko vykurovacích kriviek, podľa ktorých je ku každej vonkajšej teplote priradená konkrétna teplota vykurovacej vody. Užívateľ má možnosť zvoliť si niektorú z nich pomocou tlačidla.

Medved' KLO, PLO – jediný medved', ktorý v zime nespí

Kotly radu KLO a PLO vsadili na jednoduchú a osvedčenú reguláciu prostredníctvom termostatov. Používajú dvojstupňovú reguláciu výkonu a ponúkajú možnosť pripojenia zásobníka, spalinovej klapky, či obehového čerpadla. V spojení so 100 l zásobníkom ponúkajú v každom okamžiku dostatok teplej vody a vytvárajú navyše elegantný doplnok každej domácnosti.

Prehľadný ovládací panel

- Účelne rozmiestnenie prvkov na ovládacom paneli zvyšuje bezpečnosť používania kotla. Hlavný vypínač spoločne s prvkami, ktoré slúžia na vizuálnu kontrolu prevádzky, sú umiestnené pod ľahko výklopným plastovým veckom.
- Prvky určené na nastavovanie parametrov kotla sú chránené čelným krytom kotla. Zabráni sa tým náhodnej alebo neoprávnenej manipulácii s nimi.
- Na zvýšenie komfortu vykurovania sa môže kotol ovládať izbovým programovateľným regulátorom.

Dvojstupňová regulácia – úspora paliva

- Kotly KLO a PLO sú vybavené osvedčenými a spoľahlivými dvojstupňovými plynovými ventilmi.
- V priebehu hlavnej vykurovacej sezóny kotol pracuje na plný výkon, zatiaľ čo v prechodnom období, keď sa vonkajšie teploty pohybujú nad bodom mrazu, hrieva zásobník teplej vody, v zi-

Pre Vašu spokojnosť

- Prepínačom na ovládacom paneli kotla sa môže jednoducho zvoliť prevádzkový režim kotla. Počas letnej prevádzky kotol len nahrieva zásobník teplej vody, v zi-



možno kotol prepnúť na znížený výkon prepínačom na ovládacom paneli.

Lahká príprava teplej vody

- Kotol Medved' môže spolupracovať so zásobníkovým ohrievačom teplej vody.
- Na prepojenie a zabezpečenie bezchybnej komunikácie medzi kotlom a zásobníkom ponúka PROTHERM vhodnú prepojovaciu sadu.
- Prepojovacia sada je univerzálne na prepojenie kotlov Medved' všetkých veľkostí so zásobníkom B 100MS s umiestnením vpravo, či vľavo od kotla. Táto sada obsahuje všetky potrebné prvky vrátane prepojovacích hadíc.



Zostava kotla 30 KLO so zásobníkom B100MS

Vývoj a výroba kotlov PROTHERM je certifikovaná podľa medzinárodného štandardu kvality ISO 9001.